



Scaldacqua Elettrici

Orizzontali

SO



componenti conformi agli standard ROHS



anodo di magnesio



resistenza corazzata in rame



termostato di sicurezza



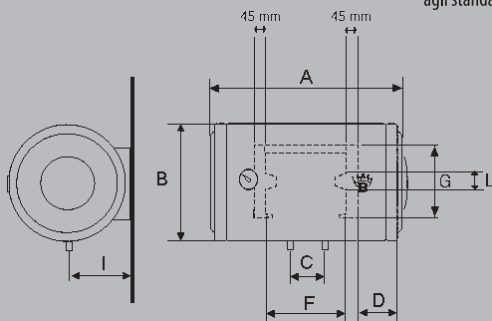
isolamento poliuretano



lampada spia



valvola di sicurezza



| Modelli | A    | B   | C   | D   | F   | G   | I   | L   |
|---------|------|-----|-----|-----|-----|-----|-----|-----|
| SO 50   | 510  | 460 | 100 | 155 | 125 | 350 | 240 | 150 |
| SO 80   | 700  | 460 | 100 | 145 | 330 | 350 | 240 | 150 |
| SO 100  | 805  | 460 | 100 | 145 | 435 | 350 | 240 | 150 |
| SO 120  | 1000 | 460 | 100 | 210 | 510 | 350 | 240 | 150 |
| SO 150  | 935  | 550 | 140 | 210 | 450 | 350 | 285 | 150 |
| SO 200  | 1105 | 550 | 140 | 190 | 640 | 350 | 285 | 150 |

| MODELLI | Potenza Watt | Tensione Volt | Pressione bar | Tempo di Riscald. $\Delta T = 50^\circ C$ | Classe di Isol. | Potezione contro l'umidità | Dimensioni Imballo |
|---------|--------------|---------------|---------------|---|-----------------|----------------------------|--------------------|
| SO 50   | 1200         | 230           | 8             | 170'                                      | I               | IPX4                       | 590x480x500        |
| SO 80   | 1500         | 230           | 8             | 260'                                      | I               | IPX4                       | 770x480x500        |
| SO 100  | 1500         | 230           | 8             | 245'                                      | I               | IPX4                       | 890x480x500        |
| SO 120  | 1500         | 230           | 8             | 315'                                      | I               | IPX4                       | 1100x480x500       |
| SO 150  | 2000         | 230           | 8             | 416'                                      | I               | IPX4                       | 1060x570x570       |
| SO 200  | 2000         | 230           | 8             | 500'                                      | I               | IPX4                       | 1260x570x570       |

| modello                   | codice contabile | codice a barre | descrizione                   |
|---------------------------|------------------|----------------|-------------------------------|
| <b>2 ANNI DI GARANZIA</b> |                  |                |                               |
| SO 50                     | SE0050C20        | 8023945 210329 | Lt. 50 orizzontale elettrico  |
| SO 80                     | SE0080C20        | 8023945 310326 | Lt. 80 orizzontale elettrico  |
| SO 100                    | SE0100C20        | 8023945 410224 | Lt. 100 orizzontale elettrico |
| SO 120                    | SE0120C20        | 8023945 410125 | Lt. 120 orizzontale elettrico |
| SO 150                    | SE0150C20        | 8023945 510122 | Lt. 150 orizzontale elettrico |
| SO 200                    | SE0200C20        | 8023945 610129 | Lt. 200 orizzontale elettrico |
| <b>5 ANNI DI GARANZIA</b> |                  |                |                               |
| SO 50                     | SE0050C50        | 8023945 210350 | Lt. 50 orizzontale elettrico  |
| SO 80                     | SE0080C50        | 8023945 310357 | Lt. 80 orizzontale elettrico  |
| SO 100                    | SE0100C50        | 8023945 410354 | Lt. 100 orizzontale elettrico |
| SO 120                    | SE0120C50        | 8023945 461145 | Lt. 120 orizzontale elettrico |
| SO 150                    | SE0150C50        | 8023945 512157 | Lt. 150 orizzontale elettrico |
| SO 200                    | SE0200C50        | 8023945 612154 | Lt. 200 orizzontale elettrico |