



SCALDACQUA ELETTRICI PICCOLE CAPACITÀ

Gamma a muro rettangolare con regolazione esterna per un maggior comfort sanitario.

Lo scaldacqua è dotato di una resistenza corazzata di un anodo di magnesio e di una caldaia smaltata per una maggior protezione contro la corrosione.



> COMFORT SANITARIO

- Regolazione esterna della temperatura.

> COMFORT NELL'USO E NELL'INSTALLAZIONE



- Caldaia in acciaio testata 16 bar con trattamento di smaltatura a polvere.
- Anodo di magnesio per proteggere la caldaia dalla corrosione.
- Lampada spia di funzionamento.
- Interruttore bipolare.
- Isolamento in poliuretano senza CFC.

MODELLI DISPONIBILI

Modello	SOPRALAVELLO CON REGOLAZIONE			SOTTOLAVELLO CON REGOLAZIONE
	CHX 10/5	CHX 15/5	CHX 30/5	CHX 10 S/5
Codice	868949	868951	868953	868950

Modello	SOPRALAVELLO SENZA REGOLAZIONE			SOTTOLAVELLO SENZA REGOLAZIONE
	CHX 10/2	CHX 15/2	CHX 30/2	CHX 10 S/2
Codice	3100139	3100201	3100141	3100140

Larghezza
36-44,6 cm

Potenza
1,2-1,5 kW

Capacità ACS
10-15-30 l

Resistenza
CORAZZATA

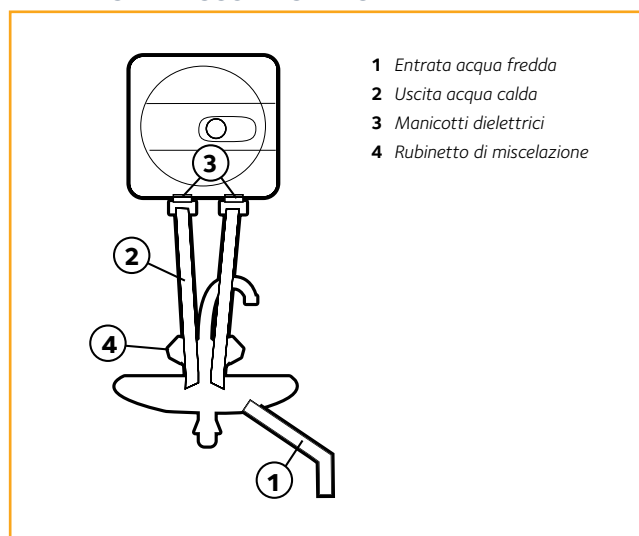
PICCOLE CAPACITÀ

CARATTERISTICHE TECNICHE

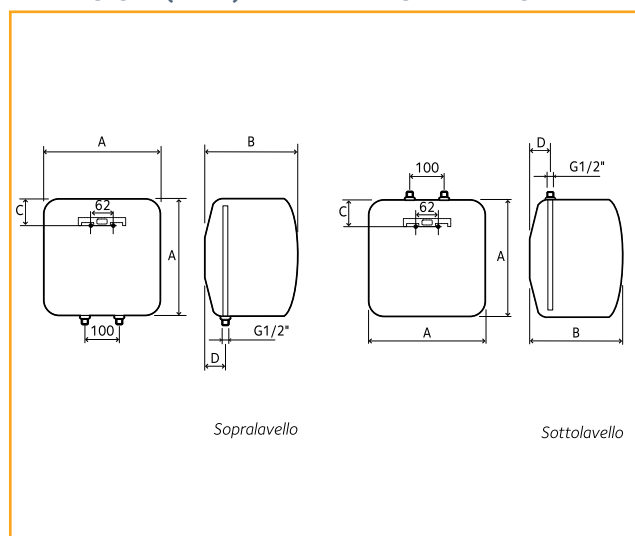
		CHX 10/5	CHX 10 S/5	CHX 15/5	CHX 30/5
		CHX 10/2	CHX 10 S/2	CHX 15/2	CHX 30/2
Capacità	l	10	10	15	30
Potenza	W	1200	1200	1200	1500
Voltaggio	V	230	230	230	230
Tempo di riscaldamento ($\Delta t = 45^\circ\text{C}$)	min	30	30	45	70
Temperatura massima d'esercizio	$^\circ\text{C}$	80	80	75	75
Dispersione termica a 65°C	kW/24h	0,43	0,55	0,53	0,61
Pressione massima d'esercizio	bar	8	8	8	8
Peso netto	kg	6,2	6,2	7,2	11

N.B. S = versione per installazione sotto lavello. /5 = Long Life 5 - /2 = Long Life 2.

SCHEMA DI CONNESSIONE PER SCALDACQUA ELETTRICI DI PICCOLA CAPACITÀ



DIMENSIONI (in mm) E DIMA DI INSTALLAZIONE



	CHX 10/5	CHX 10 S/5	CHX 15/5	CHX 30/5
	CHX 10/2	CHX 10 S/2	CHX 15/2	CHX 30/2
A	360	360	360	445
B	254	254	300	360
C	144	144	144	165
D	92	92	78	115