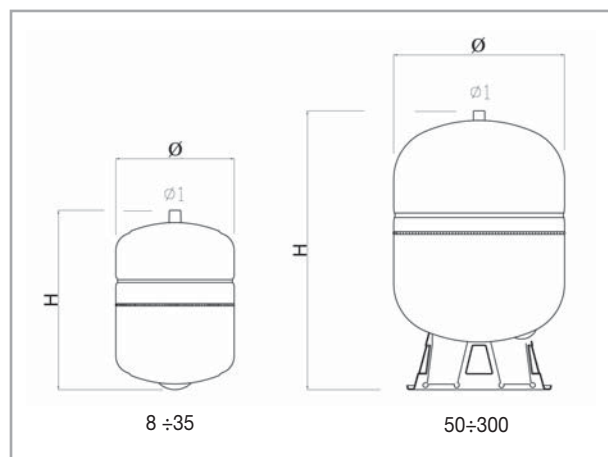


SOLAR-EXPANSIONSGEFÄSSE VASES EXPANSION SOLAIRE VASI ESPANSIONE SOLARI
DS - CE

: -10° ÷ +110°C

Mod	Cod		P _{PRE}	P _{MAX}					Ø1	
DS 8 CE	A222L16	8	3	8	+110°C	205	300	3/4"	210 x 210 x 320	
DS 18 CE	A222L24	18	3	8	+110°C	270	410	3/4"	280 x 280 x 310	
DS 24 CE	A222L27	24	3	8	+110°C	320	355	3/4"	280 x 280 x 450	
DS 35 CE	A222L31	35	3	10	+110°C	400	390	3/4"	410 x 410 x 410	
DSV 50 CE	A242L34	50	3	10	+110°C	400	570	1"	410 x 410 x 535	
DSV 80 CE	A242L37	80	3	10	+110°C	400	840	1"	410 x 410 x 860	
DSV 100 CE	A242L38	100	3	10	+110°C	500	795	1"	510 x 510 x 830	
DSV 150 CE	A242L43	150	3	10	+110°C	500	1025	1"	510 x 510 x 1040	
DSV 200 CE	A242L47	200	3	10	+110°C	600	1100	1"	610 x 610 x 1100	
DSV 300 CE	A242L51	300	3	10	+110°C	650	1265	1"	660 x 660 x 1290	


STP

: -10° ÷ +110°C

Mod	Cod		P _{MAX}						Ø1	
STP-5	A270J11	5	8	+110°C	205	240	-	3/4"	210 X 210 X 250	
STP-8	A270J16	8	8	+110°C	205	320	-	3/4"	210 X 210 X 320	
STP-12	A270J20	12	8	+110°C	270	315	-	3/4"	280 X 280 X 310	
STP-18	A270J24	18	8	+110°C	270	420	-	3/4"	280 X 280 X 450	
STP-24	A270J27	24	8	+110°C	320	335	-	3/4"	330 X 330 X 375	
STP-35	A270L31	35	10	+110°C	400	415	405	3/4"	410 X 410 X 410	
STP-50	A270L34	50	10	+110°C	400	415	520	3/4"	410 X 410 X 535	

